

AVANT®

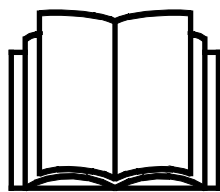
Töövahendi kasutusjuhendit



Puulõhkuja 550

Toote number

A443284



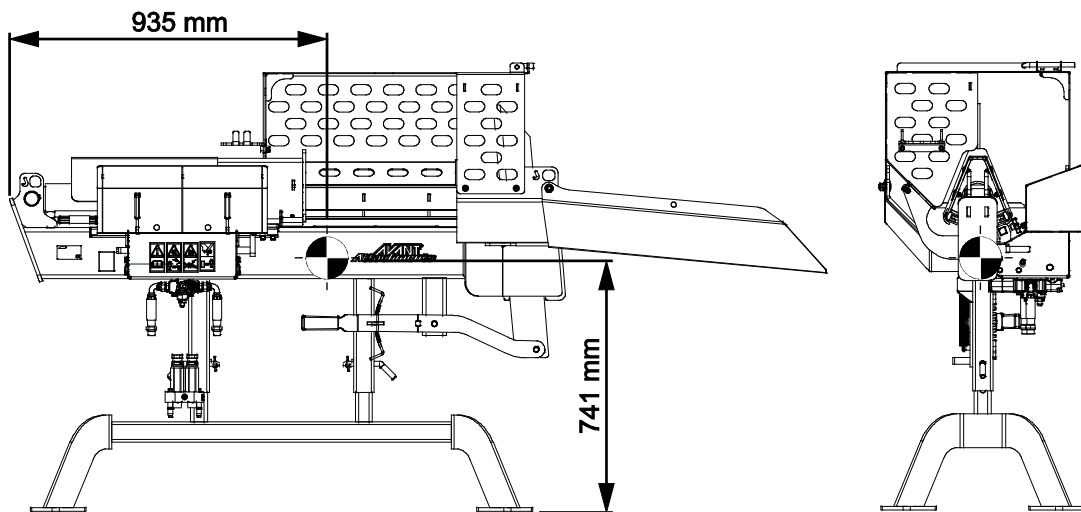
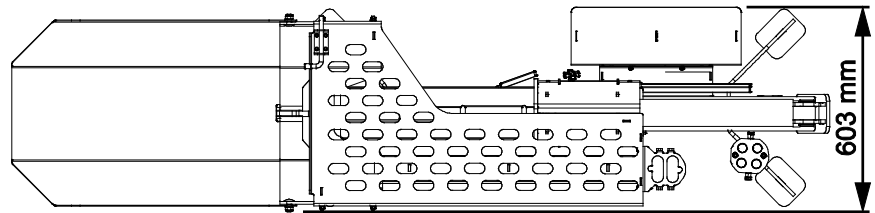
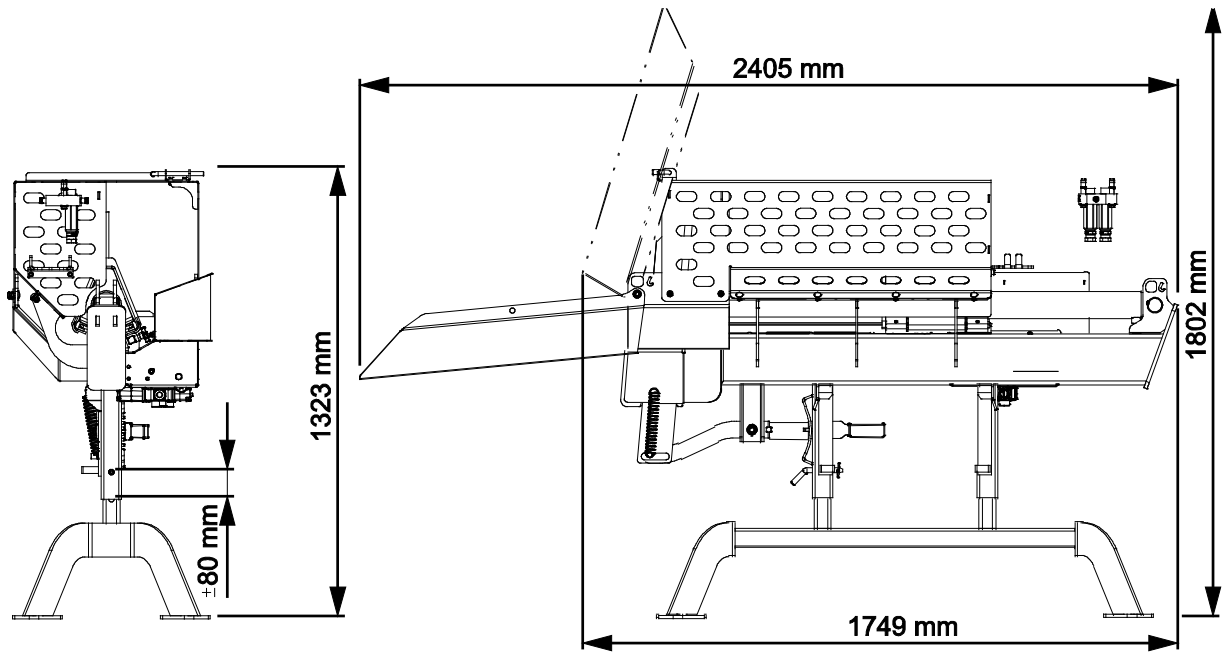
Enne seadme kasutamist lugege hoolikalt käesolevat kasutusjuhendit ja järgige juhiseid.

Hoidke juhend hilisemaks kasutamiseks alles.

Manufacturer:

AVANT®
AVANT TECNO OY
e-mail: sales@avanttecono.com

Ylötie I
33470 YLÖJÄRVI
FINLAND
Tel. +358 3 347 8800
Fax +358 3 348 5511



SISUKORD

1. EESSÕNA	4
Selles kasutusjuhendis kasutatud hoiatussümbolid	5
2. ETTENÄHTUD KASUTUSOTSTARVE	6
3. TÖÖVAHENDI KASUTAMISE OHUTUSJUHISED	7
3.1 Ohutu väljalülitamise toiming.....	8
3.2 Isikukaitsevahendid.....	9
4. TEHNILISED ANDMED	10
4.1 Töövahendi ohutussildid ja põhikomponendid.....	10
5. TÖÖVAHENDI KINNITAMINE	12
5.1 Hüdraulikavoolikute ühendamine ja lahtivõtmine.....	13
6. KASUTAMISE JUHISED	15
6.1 Enne kasutamist kontrollida.....	16
6.1.1 Kasutaja väljaõpe	16
6.2 Töötamine.....	17
6.2.1 Puulõhkumisvindi kasutamine	17
6.2.2 Käigupikkuse reguleerimine.....	19
6.2.3 Tera kõrguse reguleerimine.....	19
6.2.4 Töökõrguse reguleerimine	20
6.3 Transpordiasend.....	20
6.4 Töövahendi hoiustamine	21
6.5 Utiliseerimine tööea lõpus.....	21
7. HOOLDAMINE JA TEENINDUS	22
7.1 Hüdrauliliste komponentide ülevaatus.....	22
7.2 Metallkonstruktsioonide ülevaatus	23
7.3 Lõhestuskiilu hooldus.....	23
7.4 Töövahendi puhastamine.....	23
7.5 Määrimine.....	23
7.5.1 Liugplaadid	23
8. GARANTII TINGIMUSED	24

I. Eessõna

Avant Tecno Oy tänab teid, et ostsite selle töövahendi oma Avant laaduri jaoks. See on konstrueeritud ja toodetud aastatepikkuse kogemuse põhjal tootearenduse ja tootmise vallas. Tutvudes käesoleva juhendiga ja järgides selle juhiseid, tagate oma ohutuse ning seadme tõrgeteta töötamise ja pika tööea. Enne seadme kasutamist või hooldustööde tegemist lugege juhend tähelepanelikult läbi.

Selle juhendi eesmärk on aidata teil:

- kasutada seadet ohutult ja efektiivselt
- märgata ja ennetada ohtlikke olukordi
- hoida seade korras ja tagada selle pikk tööiga

Antud juhendi abil saab isegi kogenematu kasutaja töövahendit ja laadurit ohutult kasutada. Kasutusjuhend sisaldab ka kogenud AVANTI operaatorite jaoks olulisi juhiseid. Tagage, et kõik laaduri kasutajad oleks enne seadmete kasutamist läbinud instrueerimise ning tutvunud laaduri ja iga kasutatava töövahendi kasutusjuhendiga ning kõikide ohutusjuhustega. Seadmete kasutamine muuks otstarbeks peale käesolevas juhendis kirjeldatute on keelatud. Hoidke see kasutusjuhend käepärast kogu seadme tööea jooksul. Seadme müümisel või edasiandmisel andke uuele omanikule kindlasti kaasa ka käesolev juhend. Kui kasutusjuhend on kadunud või kahjustatud, saate tellida uue Avanti edasimüüjalt või tootjalt.

Lisaks juhendis olevatele ohutusjuhustele peate järgima kõiki tööohutuseeskirju, kohalikke seadusi ja muid seadme kasutamisega seotud eeskirju. Eriti tuleb jälgida eeskirju, mis puudutavad seadme kasutamist üldkasutatavatel teedel. Enne kui kasutate laadurit maantee läheduses, küsige Avanti müüjalt lisainfot kohalike eeskirjade kohta.

Võtke ühendust AVANTI edasimüüjaga küsimuste korral, hoolduse, varuosade või mis tahes muude masina kasutamisel tekkinud probleemide osas.

See kasutusjuhend on ingliskeelse originaaljuhendi tõlge. Pideva tootearenduse tõttu võivad mõned kasutusjuhendis toodud andmed teie seadmest erineda. Joonistel võib olla kujutatud valikulisi seadmeid või omadusi, mis ei ole hetkel saadaval. Jätame endale õiguse muuta juhendi sisu ilma eelneva teatamiseta. Autoriõigus © 2021 Avant Tecno Oy. Kõik õigused kaitstud.

Selles kasutusjuhendis kasutatud hoiatussümbolid

Juhendis kasutatakse järgmisi hoiatussümboleid. Need tähistavad tegureid, mida tuleb arvesse võtta, et vähendada kehavigastuste või varalise kahju riski.



HOIATUSOHUTUSEGA SEOTUD HOIATUSE SÜMBOL

See sümbol tähendab: **“Hoiatus, pange tähele! Asi puudutab teie turvalisust!”**

Lugege järgnev sõnum hoolikalt läbi, see hoiatab vahetu ohu eest, mis võib põhjustada tõsisid kehavigastusi.

Hoiatussümbol ja sellega seotud ohutusteave tähistab selles kasutusjuhendis olulist ohutusteavet. See juhib tähelepanu teie enda või teiste inimeste ohutust parandavatele juhistele. Kui näete seda sümbolit, olge tähelepanelik – mängus on teie ohutus! Lugege hoolikalt läbi sümbolile järgnev info ning andke see info edasi ka teistele kasutajatele.

OHT Märkusõna viitab ohuolukorrale, mille eiramine võib põhjustada raskeid kehavigastusi või surma.

HOIATUS See märkusõna viitab võimalikule ohuolukorrale või väärkasutusele, mille eiramine võib põhjustada raskeid kehavigastusi või surma.

ETTEVAATUST! Seda märkusõna kasutatakse siis, kui juhiste eiramine võib kaasa tuua kergema kehavigastuse.

TÄHELEPANU

See märkusõna tähistab seadme õige kasutamise ja hooldamise kohta käivat teavet.

Sümboli juures olevate juhiste eiramine võib põhjustada seadme riket või muud varalist kahju.

2. Ettenähtud kasutusotstarve

AVANTI puulõhkuja 550 on töövahend, mis sobib kasutamiseks AVANTI kompaktladuritega, mis on näidatud tabelis 1. Töövahend on mõeldud kasutamiseks ühe inimese poolt korraga puude lõhkumiseks. Palgi läbimõõt võib olla kuni 300 mm ja palgi maksimumpikkus on 550 mm. Puulõhkuja tuleb kasutamise ajal ühendada laaduri noolega. Puulõhkuja tuleb asetada kindlalt maapinnale ning laadurit kasutatakse jõu ja stabiilsuse allikana. Puulõhkumise ajal peab operaator hoidma mõlemad käed puulõhkuja kahekäe-juhtsüsteemil.

Puulõhkumist juhitakse hüdraulilise silindri abil, mis surub puidu lõhestuskiilu vastu. Lõhestuskiilu kõrgus on reguleeritav, võimaldades lõhkuda puitu kaheks või neljaks osaks. Hüdrauliline silinder naaseb algasendisse pärast puidu lõhestamist. Silindri lähtepunkti saab reguleerida olenevalt puidu pikkusest.

Puulõhkuja 550 pole mõeldud muude otstarvete jaoks peale nende, mis on nimetatud käesolevas kasutusjuhendis ning seda ei tohi kasutada muudel eesmärkidel. Puulõhkuja on mõeldud kasutamiseks ainult ühe operaatori poolt. Muud inimesed peavad puulõhkujast ja laadurist eemale hoidma. Puulõhkuja on mõeldud kasutamiseks üksnes välitingimustes.

Puulõhkuja 550 on mõeldud üksnes küttepude lõhkumiseks. Kui on vajalik ka lõikamisfunktsioon, soovitame AVANTI palgilõikurit/-hakkurit.

Töövahend on loodud selliselt, et see oleks võimalikult hooldusvaba. Operaator saab teha regulaarse hoolduse toiminguid. Operaator ei saa teha remonditöid ega keerukaid remondi- ja hooldustoiminguid, need tuleb jätta professionaalsete hooldustehnikute hoolde. Kõikide hooldustööde tegemisel tuleb kasutada sobivaid kaitseseadmeid. Varuosad peavad olema identsed originaalosate spetsifikatsiooniga, mida saab tagada, kasutades ainult originaalvaruosi. Saadaval võib olla eraldi varuosade kataloog, uurige täpsemalt Avanti edasimüüjalt.

Tehke endale selgeks kasutusjuhendi parandus- ja hooldusjuhised. Võtke ühendust AVANTI edasimüüjaga, kui teil on lisaküsimusi seadmete talitluse või hoolduse osas või kui vajate varuosi või hooldusteenuseid.

Tabel 1 - Puulõhkuja 550 - Sobivus Avanti laaduritega

Avant	220 _{seeria 2} 225 225LPG	313S 320S	420 423	520 523 R20	525LPG R28 528 530	630 R35 635 640	735 745 750 755i 760i	850 860i	e5 e6
A443284	•	(•)	•	•	•	•	•	•	(•)

Soovitav on kasutada töövahendit ainult laaduritega, mis on tähistatud • tabelis 1. Kasutades mudeleid märgisega (•), ei pruugita saavutada maksimaalset jõudlust. Täiendavad vasturaskused võivad olla samuti nõutavad. Info saamiseks tabelist puuduva mudeli ühilduvuse kohta võtke ühendust Avanti edasimüüjaga.

3. Töövahendi kasutamise ohutusjuhised

Pidage meeles, et ohutus koosneb mitmetest teguritest. Laaduri-töövahendi kombinatsioon on väga võimas ning vale või hooletu kasutamine või hooldus võib põhjustada tõsiseid vigastusi või materiaalselt kahju. Seetõttu peavad kõik operaatorid enne tööde alustamist tutvuma õige kasutamisega ning laaduri ja töövahendi kasutusjuhenditega. Ärge kasutage töövahendit, kui te ei tunne täielikult selle kasutamist ja sellega seotud ohtusid.



OHT!

Väärkasutamine, hooletu kasutamine või kehvast seisukorras töövahendi kasutamine võib põhjustada tõsiste vigastuste ohtu. Tutvuge laaduri juhtelemntidega, õige ühendamise protseduuriga ja töövahendi õige käsitlemisviisiga ohutus kohas. Uurige eriti hoolikalt, kuidas laadurit ohutult peatada. Lugege kõik ettevaatusabinõud tähelepanelikult läbi.

Enne töövahendi kasutamist lugege hoolikalt kõiki ohutusjuhiseid.



HOIATUS!

- Töövahendi kinnitamisel laaduri külge veenduge, **et laaduri kiirkinnitusplaadi lukustustihvtid oleks alumises asendis ja et need lukustaks töövahendi laaduri külge.** Ärge kunagi tõstke lukustamata töövahendit.
- See töövahend on mõeldud kasutamiseks ühe operaatori poolt korraga. Ärge lubage kellelgi viibida ohupiirkonna läheduses, sellal kui seadmetega töötatakse.
- Transportige töövahendit alati võimalikult madalal, et hoida raskuskese all, ning hoidke teleskoopnool sõitmise ajal sissetõmmatuna.
- **Muljumisoht – Puulõhkujat tohib kasutada ainult üks operaator korraga.** Pidage alati meeles, et tugev silinder ja terav lõhesutstera võivad põhjustada tõsiseid vigastusi, kui neid ei käsitleta õigesti. Puulõhkujat töö tekitab muljumisohtu; ärge lubage kellelgi viibida töövahendi läheduses, sellal kui seadmega töötatakse. Hoidke ohutusse kaugusesse, vähemalt 2 meetrit.
- **Ümberkukkumise oht – Hoidke koorem sõitmise ajal maapinna lähedal.** Raske koorma vedamine võib nihutada laaduri raskuskeset ning põhjustada laaduri ümbermineku. Parima stabiilsuse tagamiseks transportige koormaid võimalikult madalal ja laaduri lähedal, teleskoopnool täielikult sisse tõmmatud, et raskuskese oleks madalal ja masin püsiks stabiilne.
- **Muljumisoht – Ärge kunagi astuge ise ega lubage kellelgi teisel astuda laaduri noole või töövahendi alla.** Kui juhiistmelt lahkute, võib laaduri stabiilsus muutuda ja laadur võib ümber minna. Pidage alati meeles, et poom võib ootamatult allapoole liikuda ja põhjustada muljumisohu, kui see on kaotanud stabiilsuse, kui selles on mehaaniline rike või siis, kui laaduri juhtelemente kasutab teine isik. Laadur ei ole mõeldud koorma pikaaegseks üleval hoidmiseks. Enne juhiistmelt lahkumist langetage töövahend kindlalt maapinnale ja ärge kunagi lubage kellelgi viibida noole või töövahendi all.
- Puulõhkujat kasutamisel hoidke seda kindlalt vastu maad ja laaduri külge ühendatuna. Ärge eemaldage ega modifitseerige terakaitset.
- Kasutage ainult heas seisukorras töövahendeid. Kontrollige töövahendit hoolikalt regulaarsete ajavahemike järel. Ärge modifitseerige töövahendit sellisel moel, mis mõjutaks töövahendi ohutust. Töövahendisse on keelatud puurida aukusid, selle külge konksude keevitamine või muul moel kinnitamine on rangelt keelatud.
- Hoidke laaduri liigend sirges asendis, kui käsitsete raskeid koormaid. Liigendi keeramisel võib laadur ettepoole kalduda.



HOIATUS!

- Veenduge, et pind kannab koguraskust. Lisaks järgige õiget rehvirõhu seadistust.
- Enne puhastamist, hooldust või reguleerimist lülitage laadur välja ja seadke töövahend ohutusse asendisse, nagu kirjeldatud ohutu seiskamise toimingus.
- Pöörake tähelepanu ümbrusele ning läheduses liikuvatele inimestele ja masinatele. Pöörake tähelepanu maastiku kontuuridele ja muudele ohtudele, nagu oksad ja puud, mis võivad ulatuda juhikohale, lahtised kivid ja libedad pinnad.
- Kasutage seadmeid ainult ettenähtud otstarbel. Teised kasutajad võivad tekitada tarbetuid ohtusid ja seade võib kahjustada saada.
- Veenduge, et laadur oleks varustatud vajalike ohutuseadistega ning et need oleks laitmatus seisukorras. Turvavöö kasutamine on kohustuslik. Kui tööpiirkonnas valitsevad spetsiifilised ohud, kasutage sobivat kaitsevarustust.
- Lugege ka ohutusjuhiseid ja õige kasutamise juhiseid laaduri kasutusjuhendist.



OHT!

Muljumisoht – Laaduri noole või töövahendi alla astumine võib põhjustada tõsiseid vigastusi või surma.

Ärge kunagi astuge laaduri noole alla ning takistage teiste inimeste sattumist ülestõstetud noole või töövahendi lähedusse. Ülestõstetud töövahendi või laaduri noole alla astumine on ohtlik, kuna nool võib alla langeda stabiilsuse kadumise, mehaanilise rikke tõttu või kui teine inimene kasutab laaduri juhtelemente. Enne juhiistmelt lahkumist langetage töövahend ohutus asendis kindlalt maapinnale.

Pidage meeles, et laaduri noolt saab langetada või kallutada, isegi kui mootor on välja lülitatud (muljumisoht). Laadur ei ole mõeldud koorma pikaajaseks üleval hoidmiseks. Enne juhiistmelt lahkumist langetage töövahend alati ohutusse asendisse.



3.1 Ohutu väljalülitamise toiming

Töövahendi ohutu seiskamine enne sellele lähenemist:



HOIATUS!

Enne juhiistmelt lahkumist seisake alati töövahend, järgides ohutu seiskamise toimingut. Ohutu seiskamise toiming takistab töövahendi juhuslikku liikumist. Pange tähele, et laaduri nool võib liikuda alla, isegi kui laaduri mootor on seisatud. Ohutu seiskamise toiming:

- Langetage nool ja töövahend maapinnale.
- Lülitage laaduri mootor välja ja lukustage parkimispidur.
- Laske jääkrõhk hüdraulikasüsteemist välja; liigutage kõik hüdraulika juhthoovad paar korda äärmisesse asendisse.
- Takistage masina käivitamist, eemaldage süütevõti.

3.2 Isikukaitsevahendid

Ärge unustage kanda isikukaitsevahendeid:



- Juhikohal võib müratase olla suurem kui 85 dB(A), olenevalt laaduri mudelist ja töötükkidest. Pikaajaline kokkupuutamine valju müraga võib põhjustada kuulmiskahjustusi. Kandke laaduri kasutamise ajal kuulmiskaitsemeid.



- Kandke kaitsekindaid.



- Laaduri kasutamise ajal kandke turvajalatsid.



- Kandke kaitseprille nt hüdrauliliste komponentide käsitlemise ajal.

4. Tehnilised andmed

Tabel 2 – Puulõhkuja – Spetsifikatsioonid

Toote number	A443284
Max palgi pikkus:	550 mm
Max palgi läbimõõt:	300 mm
Mõõtmed (P x S x K):	2404 x 603 x 1323 mm
Kaal:	193 kg
Minimaalne töötemperatuur:	-25 °C
Maksimaalne lõhestusjõud:	7,6 tonni
Soovitav hüdrauliline sisenvõimsus:	15-25 l/min, 22,5 MPa (225 bar)
Maksimaalne hüdrauliline sisendvõimsus:	30 l/min, 22,5 MPa (225 bar)
Ühilduvad Avant laadurid:	Vt tabel 1, Ettenähtud kasutusotstarve

4.1 Töövahendi ohutussildid ja põhikomponendid

Allpool on loetletud töövahendil olevad sildid ja märgised. Need peavad olema seadmel nähtavad ja loetavad. Vahetage loetamatud või puuduvad sildid välja. Uued sildid on saadaval edasimüüjalt või kontaktandmete kaudu, mis on kirjas kaanel.



HOIATUS!

Kontrollige, et kõik sildid oleks loetavad. Hoiatussiltidel on tähtis ohutusalane teave ning need aitavad tuvastada ja meeles pidada seadmega seotud ohtusid. Asendage kahjustatud või puuduvad hoiatussildid.



A46771



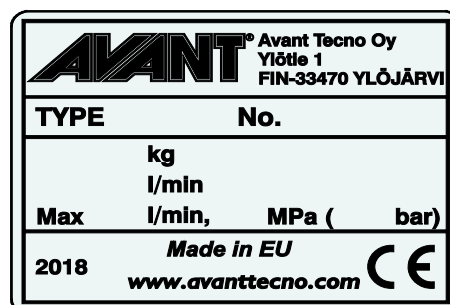
A46772



A46749



A46803



Töövahendi andmesilt A447207

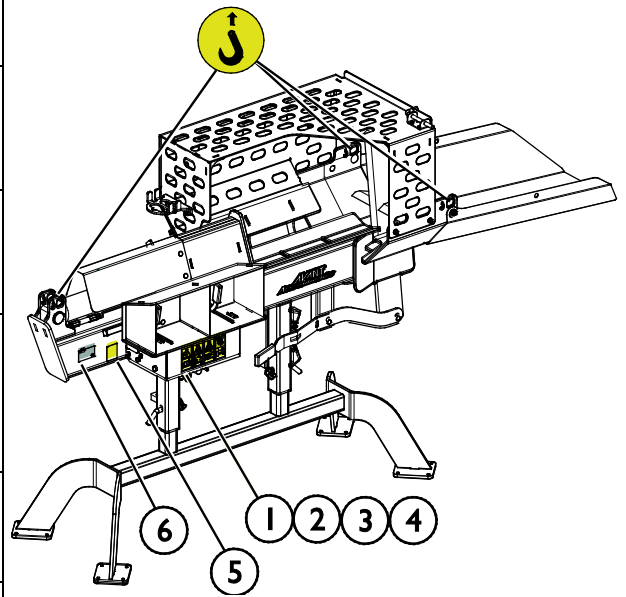


A449039

Uue sildi kinnitamiseks: Puhastage pind hoolikalt, et eemaldada kogu mustus. Laske sel täielikult kuivada. Eemaldage sildi kaitsekile ja suruge see külgekleepimiseks tugevalt pinnale. Olge ettevaatlik, et mitte puudutada sildi liimikihti.

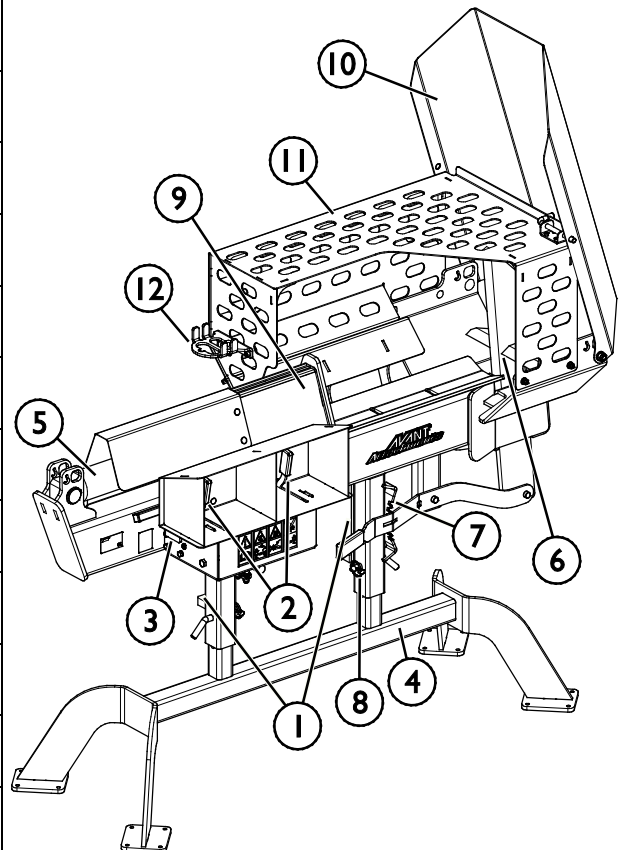
Tabel 3 - Siltide asukohad ja hoiatussõnumid

	Silt	Hoiatusteade
1	A46771	Väärkasutamise oht – Enne kasutamist lugege juhiseid.
2	A46772	Muljumisoht – Ärge seiske üles tõstetud töövahendi all; hoidke üles tõstetud seadmetest eemale.
3	A46803	Muljumisoht, liikuvad komponendid. Hoidke liikuvatest komponentidest eemale.
4	A46749	Läbilõikamise oht, teravad ja tugevad terad. Järgige ohutu seiskamise toimingut enne töövahendi juurde astumist.
5	A449039	Seiskamishoob
6	A447207	Töövahendi andmesilt



Tabel 4 - Puulõhkuja 550 - Põhikomponendid

1	Avanti kiirkinnitusklambritega raam
2	Töö juhtelemendid
3	Seiskamishoob
4	Raam ja alus
5	Hüdrauliline silinder lõhestusfunktsiooni jaoks
6	Lõhestuskiil
7	Lõhestuskiilu kõrguse reguleerimine
8	Töökõrguse reguleerimine
9	Kelgu liigutamine
10	Renni tühjendamine
11	Kaitse
12	Mitmikliitmiku hoidik



5. Töövahendi kinnitamine

Töövahendi laaduri külge kinnitamine käib kiirelt ja lihtsalt, kuid seda tuleb teha hoolikalt. Töövahend kinnitatakse laaduri noole külge, kasutades laaduri noole kiirkinnitusplaati ning töövahendi vastavat osa.

Kui töövahend ei ole laaduri külge lukustatud, võib see kukkuda ning põhjustada ohuolukorra. Ärge kunagi sõitke laaduriga ega tõstke laaduri noolt, kui töövahend pole täielikult lukustatud. Ohuolukordade vältimiseks järgige alati allkirjeldatud kinnitustoimingut. Pidage meeles ka ohutusnõudeid.

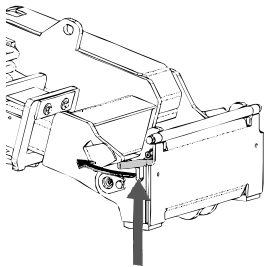


Muljumisoht – Veenduge, et lukustamata töövahend ei liigu ega kuku ümber. Ärge olge töövahendi ja laaduri vahele jääval alal. Kinnitage töövahend ainult tasasel pinnal.

Ärge kunagi liigutage ega tõstke töövahendit, mida ei ole lukustatud.

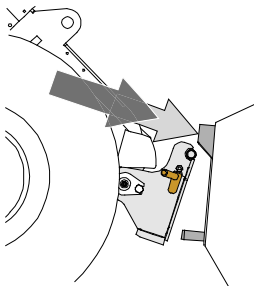
Avanti kiirliitmikusüsteem:

1. samm:



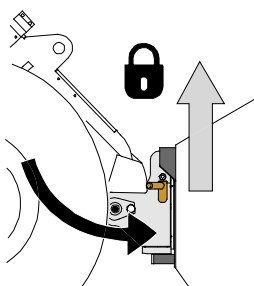
- Tõstke laaduri kiirkinnitusplaadi lukustustihvtid üles ja keerake need tahapoole süvendisse, nii et need on lukustatud ülemisse asendisse.
- Kui teie laadur on varustatud hüdraulilise töövahendi lukustussüsteemiga, vt täiendavaid juhiseid lukustussüsteemi kasutamise kohta laaduri kasutusjuhendist.
- Kontrollige, et hüdraulikavoolikud oleks veetud selliselt, et need ei satuks laaduri ja töövahendi kinnitusplaadi vahele ning et neid ei muljutaks ega surutaks vastu teravaid servi.

2. samm:



- Pöörake kiirühendusplaati hüdrauliliselt ettepoole kaldus asendisse.
- Sõitke laaduriga töövahendini. Kui teie laaduril on teleskooploom, võite seda kasutada töövahendi ühendusklambrini ulatumiseks.
- Seadke laaduri kiirkinnitusplaadi ülemised tihvtid kohakuti töövahendi vastavate kinnituskohtadega.

3. samm:



- Tõstke noolt pisut üles – tõmmake noole juhthooba tahapoole, et töövahend maapinnalt veidi kergitada.
- Keerake noole juhthooba vasakule, et keerata laaduri kiirühendusplaadi alumine osa töövahendi külge.
- Kinnitage lukustustihvtid käsitsi või lukustage hüdrauliline lukustus.
- **Kontrollige alati mõlemat lukustustihvti.**



HOIATUS!

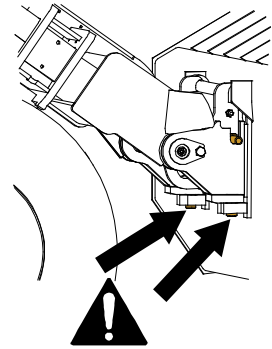
Muljumisoht – Vältige töövahendi ümberminekut. Lukustamata töövahendi liigne kallutamine või tõstmine suurendab töövahendi ümbermineku ohtu. Ärge kasutage lukustustihvtide automaatset lukustust, kui töövahend on tõstetud rohkem kui meetri kõrgusele maapinnast. Kui lukustustihvtid ei naase kallutamisel algasendisse, ärge töövahendit enam kallutage ega tõstke. Langetage töövahend maapinnale ja fikseerige lukustus käsitsi.



HOIATUS!

Pealekukkuvate esemete oht – Vältige töövahendi kukkumist.

Töövahend, mida ei ole laaduri külge korralikult kinnitatud, võib noole või kasutaja peale kukkuda, või kukkuda sõidu ajal laaduri alla, mille tagajärjel laadur kaotab juhitavuse. Ärge kunagi liigutage ega tõstke töövahendit, mida ei ole lukustatud. Enne töövahendi liigutamist või tõstmist veenduge, et lukustustihvtid on alumises asendis ning on ulatuvad mõlemalt poolt töövahendi kinnitustest läbi.



HOIATUS!

Veenduge, et laadur ühildub töövahendiga. Lisaks töövahendi mehaanilisele ühilduvusele tuleb tagada laaduri stabiilsus, võimalik töövahendi ülekoormus ning laaduri juhtsüsteemide ühilduvus. Kui kasutate töövahendit laaduril, mis ei sobi antud töövahendi mudeliga kasutamiseks, tekib ümbermineku oht, töövahendi kahjustamise oht ülekoormuse tõttu ning töövahendi ja selle osade kontrollimatust liikumisest tingitud oht. Kui teie laadurit pole loetletud tabelis 1 lk 6, konsulteerige Avanti edasimüüjaga enne selle töövahendi kasutamist.

5.1 Hüdraulikavoolikute ühendamine ja lahtivõtmine

Avant laaduritel on hüdraulikavoolikud ühendatud mitmikliitmiku süsteemi abil. Kui teil on vanem Avant 300-700 laadur tavapäraste kiirliitmikega ja te soovite seda vahetada mitmikliitmiku süsteemi vastu, võtke juhiste saamiseks või paigaldamiseks ühendust Avanti edasimüüjaga või hooldustöökojaga.



HOIATUS!

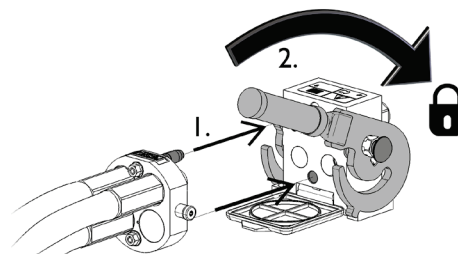
Töövahendi liikumise ja hüdraulikaõli väljatungimise oht – Ärge kunagi ühendage ega eemaldage kiirliitmikke ega muid hüdraulikakomponente sel ajal, kui lisahüdraulika juhthoob on lukustatud või kui süsteemis on rõhk. Hüdraulikaliitmike ühendamine või lahtiühendamine rõhuga süsteemis võib põhjustada töövahendi ootamatuid liikumisi, või kõrgsurvevedeliku väljapaiskumist, mis võib põhjustada raskeid kehavigastusi või põletusi. Enne hüdraulika lahtiühendamist tee ohutu seiskamise toiming.

TÄHELEPANU

Hoidke kõik kinnitused võimalikult puhtad; kasutage nii töövahendil kui laaduril kaitsekorke. Mustus, jää jms võib kinnituste kasutamist raskendada. Ärge kunagi jätke voolikuid maapinnale ripnema; paigaldage töövahendi hoidikule kinnitused.

Mitmikliitmiku süsteemi ühendamine:

1. Seadke töövahendi liitmiku tihvtid kohakuti laaduri liitmiku avadega. Mitmikliitmik ei ühendu, kui töövahendi liitmik on tagurpidi.
2. Ühendage ja lukustage mitmikliitmik – selleks keerake hooba laaduri suunas.

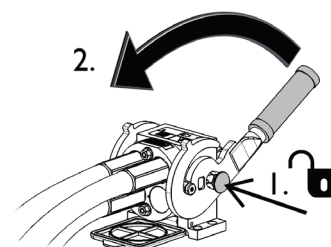


Hoob peaks kergelt liikuma lõpuni lukustusasendisse. Kui hoob ei liigu sujuvalt, kontrollige liitmiku joondust ja asendit ning puhastage liitmikud. Seisake laadur ning vabastage hüdraulikasüsteemist jääkrõhk.

Mitmikliitmiku süsteemi lahtiühendamiseks:

Enne lahtiühendamist langetage töövahend kindlale ja ühtlasele pinnale.

1. Lülitage laaduri lisahüdraulika välja.
2. Vajutage avamisnupule ning samal ajal keerake hooba, et liitmik lahti ühendada.
3. Pärast töö lõpetamist pange mitmikliitmik selle hoidikusse töövahendil.



Hüdraulikavoolikute lahtiühendamine:

Enne liitmike lahtiühendamist laske töövahend alla, ohutusse asendisse, kindlale ja tasasele pinnale. Keerake lisahüdraulika juhthoob neutraalasendisse.

TÄHELEPANU

Töövahendi lahtiühendamisel lahutage alati hüdraulikaliitmikud enne kiirkiinnitusplaadi lukustuse avamist, vältimaks vooliku kahjustusi või õlipritsmeid. Paigaldage tagasi liitmike kaitsekorgid, vältimaks mustuse sattumist hüdraulikasüsteemi.

Hüdraulilise jääkrõhu vabastamine:

Kui töövahendi hüdraulikasüsteemi on jäänud jääkrõhk, siis sageli on hüdraulikaliitmikud küll võimalik lahti ühendada, kuid neid võib olla järgmisel korral raske uuesti ühendada. Kui liitmikuid ei õnnestu ühendada, tuleb seisata laaduri mootor ning kasutada jääkrõhu vabastamiseks laaduri lisahüdraulika juhthooba. Veendumaks, et töövahendi hüdraulikasüsteemi ei ole jäänud jääkrõhku, seisake laaduri mootor ning enne liitmike lahtiühendamist liigutage laaduri lisahüdraulika juhthooba edasi-tagasi.

6. Kasutamise juhised

Harjutage töövahendi ja laaduri juhtelementide käsitlemist ohutus kohas. Kui laaduri mudel on teile võõras, on soovitatav harjutada selle kasutamist ilma töövahendideta.



Käte muljumise oht – Hoidke käed lõhestuspiirkonnast eemal. Hoidke kõik kaitsed omal kohal ja kontrollige, kas juhtseadised töötavad nagu ette nähtud. Ärge kunagi modifitseerige töövahendi juhtseadmeid. Ärge lubage kellelgi viibida puulõhkuja läheduses.



Muljumisoht – Ärge kunagi lubage kellelgi astuda ülestõstetud töövahendi või laaduri noole alla. Pidage meeles, et laaduri noolt saab langetada või kallutada, isegi kui mootor on välja lülitatud (muljumisoht). Laadur ei ole mõeldud koorma pikaaegseks üleval hoidmiseks. Enne juhiistmelt lahkumist langetage töövahend alati ohutusse asendisse.



Muljumisoht – Langetage töövahend kasutamiseks kindlalt maapinnale. Puulõhkuja on mõeldud ainult maapinnal kasutamiseks. Ärge kunagi astuge ülestõstetud töövahendi või laaduri noole alla. Pange tähele, et laaduri noolt saab langetada või kallutada, isegi kui mootor on välja lülitatud.

6.1 Enne kasutamist kontrollida

Enne tööde alustamist kontrollige veel kord puulõhkujat ja tööpiirkonda. Seadmete ja tööpiirkonna kiire ülevaatus enne töötamist on ohutuse tagamise elemendid ja tagavad seadmete parima jõudluse.

- Kontrollige, et tera kaitse oleks paigas ning tühjendusrenn langetatud.
- Kontrollige, et lõhutavas puidus ei oleks võõresemeid, näiteks naelu.
- Kontrollige juhtelementide õiget tööd, tehes puulõhkujaga mõned tühjad töötsüklid. Lõhestussilinder peaks liikuma ainult siis, kui mõlemad juhthoovad aktiveeritakse. Pärast hoobade lahtilaskmist peaks silinder automaatselt lähteasendisse naasma ja seiskuma.
- Juhtige töövahendit ainult juhikohalt puulõhkuja juhtseadmete kõrval.
- Seadmega töötamisel tagage, et juuresviibijad oleksid ohutus kauguses. Ärge laske kellelgi siseneda noole ohutsooni ega seista otse laaduri ees. Lisaks veenduge, et laaduriga tagurdamine oleks ohutu. Ärge kunagi eeldage, et juuresviibijad püsivad seal, kus neid viimati nägite; liikuvad seadmed tõmbavad sageli ligi eriti lapsi.
- Kontrollige töövahendi ja laaduri üldist seisukorda ning kontrollige võimalike hüdraulikalekete suhtes. Viige läbi laaduri igapäevased kontrolltoimingud, vt laaduri kasutusjuhendit. Töövahendit ei tohi kasutada, kui laaduri hüdraulikasüsteemis või töövahendis on tekkinud rike. Lugege hooldusjuhiseid peatükist 7.
- Kasutage töövahendit ja laaduri juhtelemente ainult juhiistmel istudes. Tagama, et laadurit ja töövahendit kasutataks ohutult ja otstarbekohaselt. Ärge laske lastel seadet juhtida.
- Ärge unustage õigeid töömeetodeid ja vältige tarbetut juhiistmelt lahkumist.

6.1.1 Kasutaja väljaõpe

Kõik, kes soovivad töövahendit kasutada, peavad:

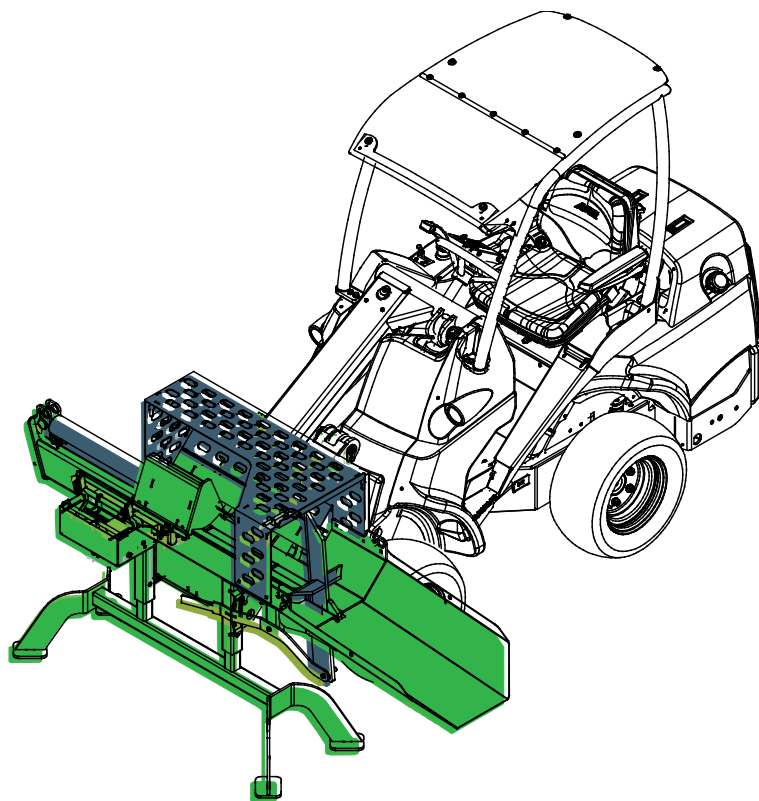
- Tundma töövahendi otstarbekohast kasutamist.
- Teadma, kuidas kasutada laadurit ohutult erinevates töötingimustes.
- Lugema ja järgima alati käesoelvas kasutusjuhendis toodud töövahendi kasutamise juhiseid.
- Hoidma käesolevat juhendit ja laaduri kasutusjuhendit käepärast.
- Tagama, et laadurit ja töövahendit kasutataks ohutult ja otstarbekohaselt.
- Mitte kunagi laskma lastel seadmeid juhtida.
- Mitte kunagi juhtima laadurit ega töövahendeid alkoholi, uimastite või ravimite vm selliste ainete mõju all, mis võivad mõjutada teie otsustusvõimet või põhjustada uimasust, samuti mitte siis, kui teie tervislik seisund ei ole seadmete kasutamiseks piisavalt hea.
- Läbima enne seadme kasutamist tööandja poolt nõutud kohustusliku väljaõppe.

6.2 Töötamine

6.2.1 Puulõhkumisvindi kasutamine

Puulõhkuja ülesseadmine

1. Valige tasane tööpiirkond, mis kannab seadme koorma ja palkide kaalu. Eemaldage piirkonnast kõik takistused, mis võivad tekitada komistamise ohtu. Tööpiirkond ei tohi olla libe.
2. Töötage välitingimustes puulõhkujaga päevavalguses või hea kunstvalgustusega ning hästi ventileeritud piirkondades.
3. Seadke töövahend soovitud kõrgusele, nagu kirjeldatud lk 20.
4. Langetage puulõhkuja kindlalt maapinnale ja rakendage laaduri seisupidur.
5. Langetage tühjendusrenn tööasendisse.



TÄHELEPANU

Kontrollige, et hüdraulikavoolikud oleks veetud selliselt, et need ei segaks tööd ning et neid ei muljutaks ega surutaks vastu liikuvaid komponente.

Puulõhkuja aktiveerimine ja inaktiveerimine:

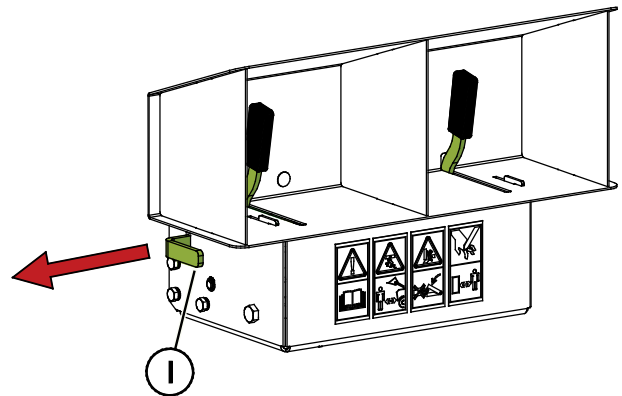
	<ol style="list-style-type: none"> 1. Veenduge, et puulõhkuja on seatud tööasendisse, nagu kirjeldatud käesolevas juhendis. 2. Reguleerige laaduri mootori pööretearvu, nii et hüdroõli vool oleks soovitud vahemikus 15–25 l/min. Ärge kunagi ületage maksimaalset hüdroõli voolu 30 l/min. Olenevalt laaduri mudelist saab kasutada kahte hüdraulikapumpa, et vähendada mootorimüra. Pidage meeles, et asjatult suur mootori pöörlemiskiirus ei suurenda lõhestusjõudu. 3. Liigutage lisahüdraulika juhthoob lukustusasendisse, et käivitada hüdroõli vool puulõhkujasse.
	<p>Kui puulõhkujat ei kasutata, vabastage lisahüdraulika hoob neutraalsesse asendisse ja järgige ohutu seiskamise toimingut.</p>



Tõsiste vigastuste oht – Tõkestage ootamatu käivitumine. Tagamaks et töövahend ei saa juhuslikult käivituda, lülitage laaduri mootor välja, järgides ohutu väljalülitamise toimingut. Ärge kunagi jätke töötava mootoriga seadmeid järelevalveta.

Seiskamishoob

Vajaduse korral peatakse puulõhkuja, tõmmates seiskamishooba (1) välja. Tavapärase pideva töötamise korral seiskub lõhkuja pärast kelgu naasmist lähteasendisse.



Puulõhkuja juhtimine

- Laadige palk vastu lõhestustera, nii et palgi kandilise ots oleks suunatud kelgu plaadi poole.

Ärge kunagi püüdke lõhkuda rohkem kui ühte palki korraga, v.a juhul kui kelk on täielikult välja lükatud ja teist palki on vaja esimese palgi lõhestamise lõpuleviimiseks.

- Hoovad liiguvad sujuvalt ja lõhkumiskiirust saab vastavalt vajadusele reguleerida. Liigutage mõlemat juhthooba korraga järgmiselt:

1. Hoova asend 1

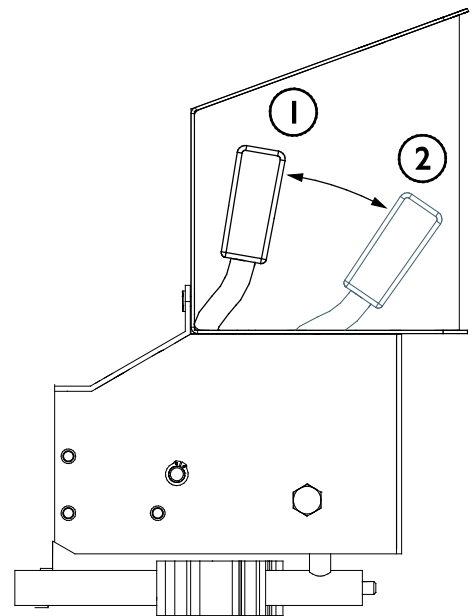
Tagasi: Kelk liigub tagasi algselt seadistatud lähteasendisse. Vt lk 19 infot käigupikkuse reguleerimise kohta.

Seisatud: Kelk seiskub pärast varasemalt määratud lähteasendi saavutamist.

2. Hoova asend 2

Alusta lõhkumist. Kelk liigub lõhestuskiilu poole. Kui hoovad vabastatakse, naasevad need asendisse 1 ja kelk naaseb automaatselt oma lähteasendisse.

Kui palk hakkab lõhenema, võib hoovad lahti lasta, et vähendada kelgu asjatut liikumist.



Muljumis- ja pigistusohu – Järgige ohutu seiskamise toimingut enne ummistuste kõrvaldamist. Kui palk jääb kinni või tekivad muud takistused, peatage esmalt puulõhkuja ja lülitage välja laaduri mootor enne muude protseduuride tegemist. Lahendate takistused pärast mootori väljalülitamist.



Muljumiskoha oht – Hoidke käed eemal. Hoidke sõrmed puulõhkumise ajal alati eemal puidu sisse tekkivatest pragudest. Need võivad kiiresti sulguda ja teie sõrmi muljuda.



HOIATUS!

Põletusvigastuste oht – Hoidke kuumadest pindadest eemale. Seadme osad ja hüdraulikaõli võivad kuumeneda üle 80 °C. Hoidke kuumadest pindadest eemale. Kandke isikukaitsevahendeid.



6.2.2 Käigupikkuse reguleerimine

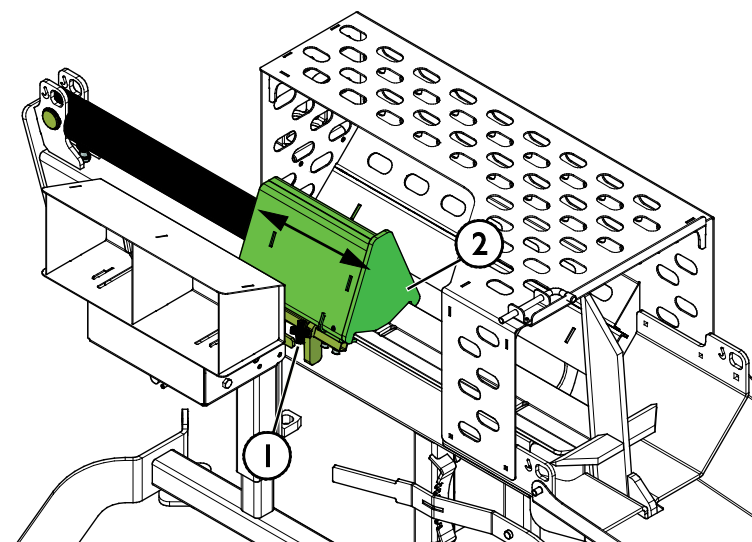
Kui palgid on silindri töökäigust lühemad, saab töökäiku reguleerida, et minimeerida silindri asjatut liikumist ja tööd kiirendada.

Töökäigu algasendit saab reguleerida, liigutades piirdevardale paigaldatud piirdeserva. Piirdevarras on paigaldatud lõhestuskelgu (2) külge.

1. Lükake lõhestuskelk (2) välja ja seisake see seiskamishoova abil.

Liigutage kelku, silinder peaks aeglaselt välja liikuma.

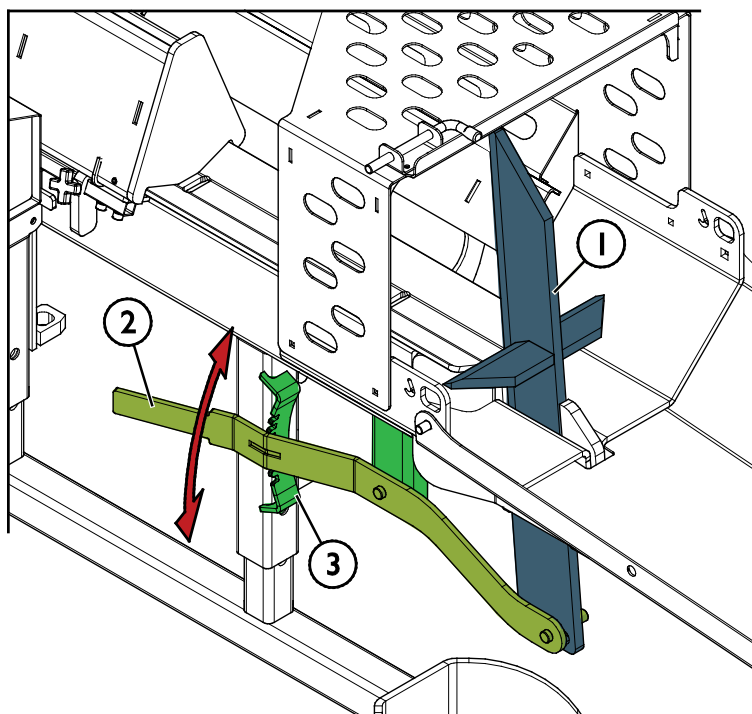
2. Seisake laaduri mootor.
3. Keerake lahti kruvi (1) ja liigutage piirdeserv soovitud asendisse.
4. Keerake kruvi (1) kinni, kui piirdeserv on ümber paigutatud.



6.2.3 Tera kõrguse reguleerimine

Lõhestuskiilu (1) kõrgust saab reguleerida, et see vastaks palgi läbimõõdule. Selle seab seadistada ka palgi lõhkumiseks kaheks tükiks. Kõva puidu või harulise puidu lõhkumine võib olla lihtsam kaheks tükiks, nii et puit ei jääks tera külge.

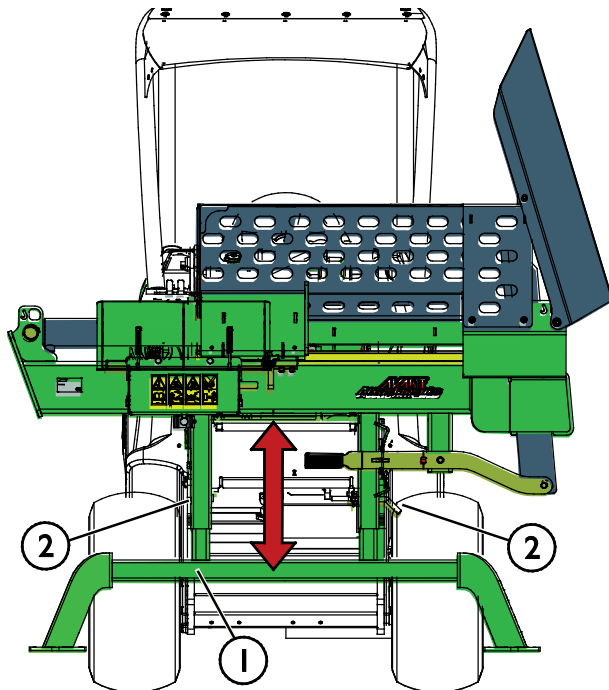
- Reguleerige lõhestuskiilu (1) kõrgust, lukustades seadistusriba (2) sobivasse asendisse ketiratta (3) abil.



6.2.4 Töökõrguse reguleerimine

Puulõhkuja kõrgust saab reguleerida soovitud tasemele, et vähendada füüsilist töökoormust ja pinget masina juhtimise käigus.

1. Kergitage töövahendit laaduriga veidi maapinnaalt.
2. Reguleerige lõhkuja alus (1) soovitud kõrgusele ja lukustage see tihvtide (2) abil.
3. Langetage töövahend maapinnale.

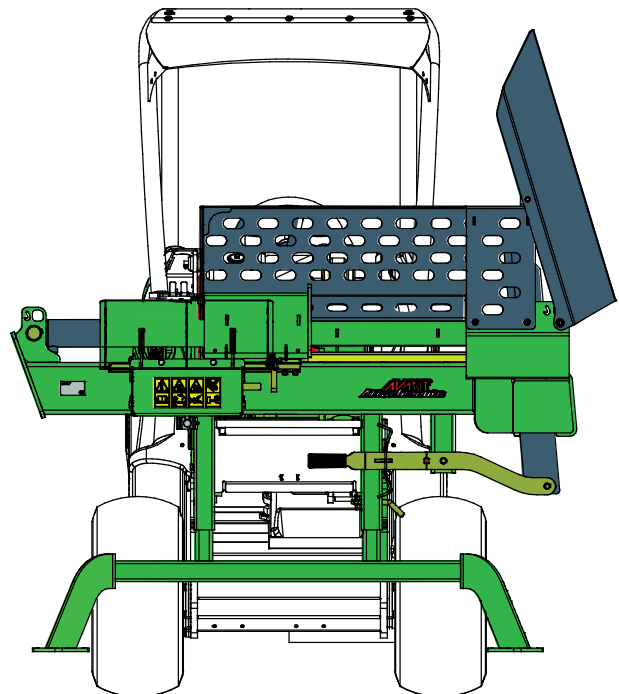


6.3 Transpordiasend

Laaduriga sõitmisel hoidke puulõhkuja maapinnalt ülestõstetud, nagu näidatud alloleval pildil.

Transportige puulõhkujat ettevaatlikult ja pange tähele esiosal oleva raskuse mõju laaduri stabiilsusele. Puulõhkuja tühjenduslehter tuleb transportimise ajal eemaldada või kõrvale klappida, nagu näidatud kõrvaloleval pildil.

Puulõhkuja juhusliku sisselülitamise takistamiseks lahutage alati mitmikliitmik ja asetage see oma hoidikule enne töövahendi transportimist.

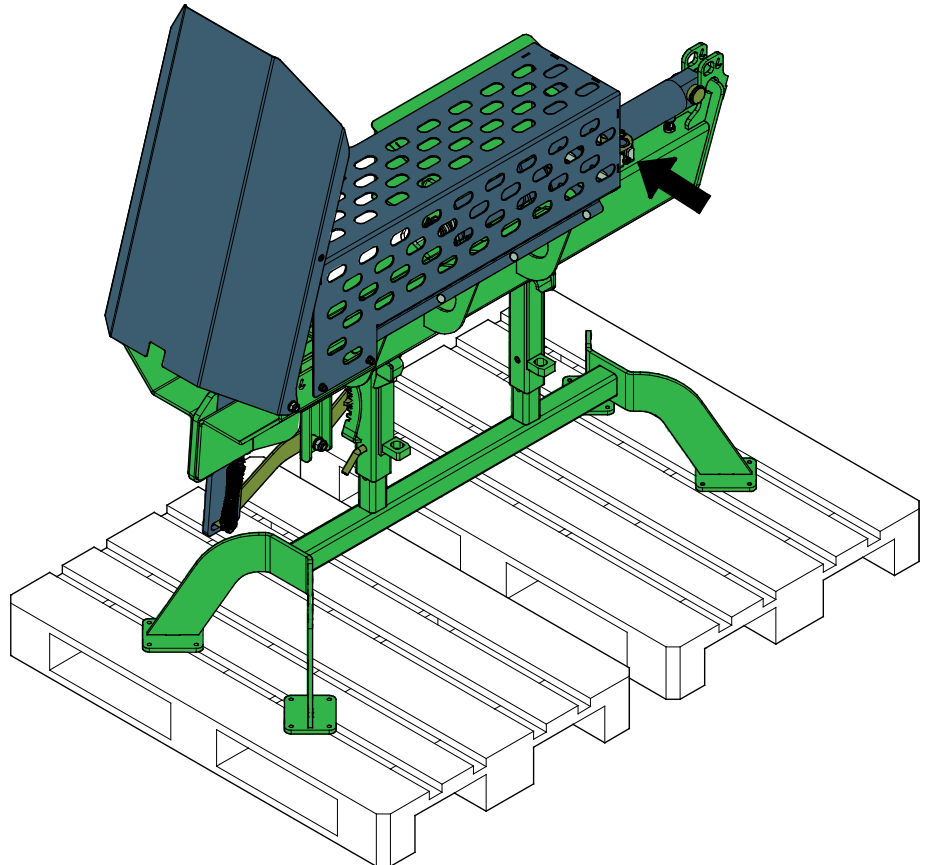


6.4 Töövahendi hoiustamine

Ühendage töövahend lahti ja hoiustage see tasasel maapinnal. Parim töövahendi hoiustamise viis on asetada see otsese päikesevalguse, vihma ja äärmusliku temperatuuri eest kaitstud kohta.

- Vältige töövahendi maapinnale lebama jätmist. Asetage see näiteks puiduplokkidele või kaubaalusele.
- Asetage mitmikliitmik hoidikule, nagu alloleval joonisel noolega näidatud. Ärge kunagi jätke hüdraulikaliitmikku maapinnale.
- Veenduge, et töövahend oleks hoiulepaneku ajaks kindlustatud mis tahes liikumise vastu.
- Ärge kunagi ronige töövahendi peale.

Pikaajaliseks hoiustamiseks parandage vajadusel värvikahjustused ja õlitage hüdraulilise silindri võlli nähtaval olevaid osi, et vältida roostekahjustuste tekkimist. Silinder tuleb hoiustamise ajaks täiesti sisse tõmmata.



6.5 Utiliseerimine tööea lõpus

Kui töövahendi tööiga on lõppenud, utiliseerige töövahend nõuetekohaselt. Monteerige töövahend lahti, sorteerige erinevad materjalid, nagu näiteks plastik, teras, kumm ja õlid. Laske välja ja koguge kokku kõik õlid ning käideldge neid vastavalt kohalikele määrustele. Ärge jätke õli ega materjali kunagi keskkonda.

Suunake kõik materjalid ringlusse, viies need vastavatesse kogumispunktidesse. Võimalusel laske ringlussevõtt teostada jäätmeäritlusettevõttel.

7. Hooldamine ja teenindus

Töövahend on loodud selliselt, et see oleks võimalikult hooldamisvaba. Korrapärane hooldamine sisaldab regulaarset puhastamist ja määrimist ning töövahendi seisukorra jälgimist. Langetatavate masina osade põhjustatava muljumisohu tõttu tuleb hooldustööd läbi viia siis, kui liikuvad osad on täielikult langetatud ja töövahend on langetatud maapinnale.



OHT!

Muljumisohu – ärge minge kunagi tõstetud töövahendi alla. Veenduge, et töövahend on hooldustöö ajal korralikult toetatud. Ärge minge kunagi tõstetud töövahendi alla. Laaduri nool võib hooldamise ajal ootamatult alla vajuda, mis põhjustab muljumisest tulenevaid tõsiseid vigastusi või mõjutusi ka siis, kui laaduri mootor ei tööta. Kõik hooldustööd tuleb läbi viia siis, kui töövahend on ohutusse asendisse langetatud.

Enne ülevaatus- või hooldustööde tegemist järgige alati ohutu väljalülitamise toimingut.

7.1 Hüdrauliliste komponentide ülevaatus

Kontrollige hüdraulikavoolikute ja komponentide seisukorda, kui mootor on välja lülitatud, süsteem on jahtunud ja rõhk on vabastatud. Ärge kasutage seadet, kui tuvastate lekkeid laaduri töövahendi hüdraulikasüsteemis. Lekkiv hüdraulikavedelik võib tungida läbi naha ja põhjustada tõsiseid vigastusi. Pöörduge viivitamatult arsti poole, kui hüdraulikavedelik tungib läbi naha. Peske hüdraulikaõliga kokku puutunud kehaosi hoolikalt vee ja seebiga. Hüdraulikavedelik kahjustab keskkonda ning selle keskkonda lekkimist tuleb vältida. Kõrvaldage kõik lekked kohe pärast nende tuvastamist; väike leke võib kiiresti muutuda suureks. Kasutage töövahendeid ainult Avanti laadurite jaoks lubatud hüdraulikaõliga.



OHT!

Rõhu all oleva vedeliku läbi naha tungimise oht – Enne hooldamist vabastage jääkrõhk. Ärge kunagi käsitsege hüdraulikakomponente, kui hüdraulikasüsteem on rõhu all, kuna liitmik võib puruneda või lahti tulla ning väljapaiskuv õli võib põhjustada tõsiseid vigastusi. Ärge kasutage seadet, kui tuvastate rikke hüdraulikasüsteemis.



Kontrollige voolikuid visuaalselt mõrade või hõõrdumise suhtes. Kui esineb lekete märke, pange komponendi kontrollimiseks papitükk kohale, kus kahtlustate leket. Ärge kasutage lekete otsimiseks käsi. Jälgige voolikute kulumist ja lõpetage kasutamine, kui mõne vooliku pinnakate on kulunud. Kontrollige voolikute paigutust; reguleerige voolikuklambreid, vältimaks voolikute hõõrdumist. Voolikutel on piiratud tööiga. Olenevalt töötingimustest tuleb kõiki voolikuid hoolikalt kontrollima hiljemalt 3 kuni 5 tööaasta järel ning vajadusel need uute vastu välja vahetada.

Mis tahes defekti avastamine tähendab, et voolik või komponent tuleb välja vahetada ning seadet ei tohi kasutada, kuni see on remonditud. Varuosad on saadaval teie lähima AVANTI edasimüüja käest või volitatud hooldustöökojast. Jätke remonditööd professionaalsete hooldustehnikute hooleks, kui teil pole piisavalt teadmisi ja kogemusi hüdrauliliste koostude kohta ning remonditööde ohutu läbiviimise kohta.

7.2 Metallkonstruktsioonide ülevaatus

Samuti tuleb regulaarselt kontrollida töövahendi metallkonstruktsioone. Kontrollige visuaalselt kahjustuste suhtes ning vaadake hoolikalt üle kiirkinnitusklambrid ja nende ümbrus. Töövahendit ei tohi kasutada, kui see on deformeerunud, mõranenud või kulunud.

Remonditöid, mis hõlmavad keevitamist, tohivad läbi viia ainult professionaalsed keevitajad. Kevitamisel tohib kasutada ainult meetodeid ja lisandeid, mis sobivad töövahendi materjaliks kasutatud terasega. Lisainfo saamiseks remonditööde kohta võtke ühendust lähima hooldustöökojaga.

7.3 Lõhestuskiilu hooldus

Puulõhkuja lõhestuskiili saab teritada, kuna see muutub kasutamisel nüriks. Iga tööhooaja eel on soovitatav läbi viia lõhestustera hooldus. Siluge tera ebatasasused näiteks nurklihvija abil. Vajadusel kasutage viimistlemiseks viili.

TÄHELEPANU

Kui tera on paindunud või liigselt kulunud, tuleb see välja vahetada. Kandke tera käsitsemise ajal korralikke kaitsekindaid.

7.4 Töövahendi puhastamine

Puhastage töövahendit regulaarselt, et vältida kogunenud mustust, mida on juba raskem eemaldada. Puhastamiseks võib kasutada survepesurit ja õrnatoimelist pesuvahendit. Ärge kasutage tugevatoimelisi lahusteid ning ärge pihustage puhastusvahendit otse hüdraulikakomponentidele ega töövahendi siltidele.



HOIATUS!

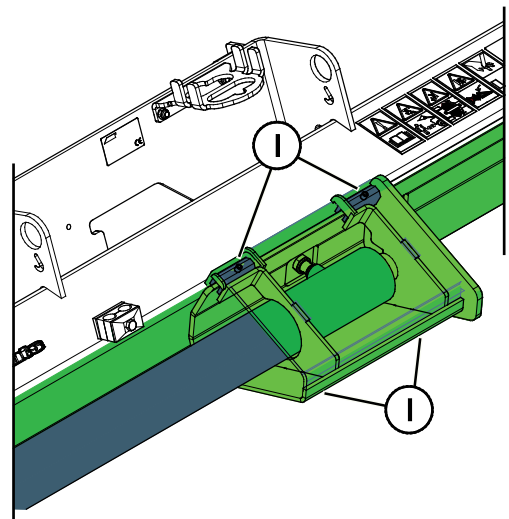
Kinnijäämise oht – Muljumis- ja pigistusohu valitseb ka hooldamise ajal. Enne puhastus-, hooldus- või remonditööde tegemist järgige alati ohutu seiskamise toimingut.

7.5 Määrimine

Töövahendil ei ole spetsiifilisi määrimispunkte. Hoidke seadmed puhtad ja jälgige hüdrauliliste komponentide seisukorda.

7.5.1 Liugplaadid

Liugplaate (1) kelgul võib veidi määrida ja neid saab reguleerida, et kompenseerida tavapärasest kulumist. Kuid liugplaadid tuleks seada tihedalt puulõhkuja raami vastu; õhuvahe peab olema vähemalt 2 mm.



8. Garantii tingimused

Avant Tecno Oy annab enda poolt toodetud töövahendile üheaastase garantii (12 kuud), mis hakkab kehtima alates ostukuupäevast.

Garantii katab remondikulud vastavalt alljärgnevale tingimustele:

- remondikulud kaetakse juhul, kui remonti ei teostata tehases;
- tehas vahetab välja kõik defektiga komponendid ja kuluosad.

Tehas võib erijuhtudel hüvitada kliendile tema poolt ostetud komponentide hinna, kui see on eelnevalt kokku lepitud.

Garantii ei kehti alljärgnevatel juhtudel:

- tavapärased hooldustööd või selleks vajalikud varu- ja kuluosad;
- ebaharilikest töötingimustest või kasutusviisidest, hooletusest, ilma Avant Tecno Oy loata tehtud konstruktsiooni muudatustest, mitteoriginaal varuosade kasutamisest või teostamata hooldustöödest tingitud kahjustused;
- defekti tagajärjed, nagu näiteks töökatkestus või muud võimalikud täiendavad vigastused;
- remondiga seotud transpordi ja/ või veokulud.

FI	EY-vaatimustenmukaisuusvakuutus	Alkuperäinen kieliversio
SE	EG-försäkran om överensstämmelse	Originalversion
EN	EC Declaration of Conformity	Original language
ET	EÜ vastavusdeklaratsioon	Originaaldokumendi tõlge



Valmistaja / Tillverkare / Manufacturer / Tootja:
Osoite / Adress / Address / Aadress

AVANT TECNO OY
Ylötie 1
33470 YLÖJÄRVI,
FINLAND

Vakuutamme täten, että alla mainitut tuotteet täyttävät konedirektiivin turvallisuus- ja terveysvaatimukset (direktiivi 2006/42/EY muutoksineen). Seuraavia yhdenmukaistettuja standardeja on sovellettu /

Vi försäkrar härmed att nedan beskrivna produkter överensstämmer med hälso- och säkerhetskrav i EG-maskindirektiv (EG-direktiv 2006/42/EG som ändrat). Följande harmoniserade standarder har tillämpats /

We hereby declare that the products listed below are in conformity with the provisions of the Machinery Directive (directive 2006/42/EC as amended). The following harmonized standards have been applied:

Käesolevaga kinnitame, et allpool loetletud tooted vastavad masinadirektiivi nõuetele (direktiiv 2006/42/EÜ ja selle täiendused). Rakendatud on järgmiseid ühtlustatud standardeid

SFS-EN ISO 12100, SFS-EN ISO 4413

Mallit / Modeller / Models / Mudelid

Avant		
Hydraulitoiminen puunhalkaisukone; Avant-kuormaajan työlaite Hydraulisk vedmaskin; arbetsredskap för Avant lastare Hydraulic log splitter; attachment for Avant loaders Puulõhkuja 550; Avant laaduri töövahend	550	A443284



30.4.2021 Ylöjärvi, Finland

Risto Käkelä,
Toimitusjohtaja / Verkställande direktör /
Managing Director / Tegevjuht



AVANT[®]